

NITECORE®

KEEP INNOVATING

HU2000 User Manual



IMPORTANT

- Thanks for purchasing NITECORE! Please read this manual carefully before using the product and follow the instructions.
- This manual contains important safety information and operating instructions. Please keep it for future reference.
- In case of updates, please refer to the latest version available on the official website.

Warning

- This product is intended for use by adults aged 18 and over. Please keep this product out of the reach of children.
- CAUTION! Possible dangerous radiation! Do NOT stare directly into the light beam or shine the light directly into the eyes of anyone!
- The product will generate massive heat during prolonged operation. Please exercise caution during use. It is recommended not to use high brightness levels for extended periods to prevent burns and product damage.
- DO NOT cover the product or put it close to other objects, as this may cause damage to the product or accidents due to high temperatures.
- DO NOT use the product to illuminate flammable or explosive materials, as the high heat may lead to combustion or explosion.
- Please use the product in a standard manner to avoid accidents in the event of product failure.
- DO NOT submerge the product into any liquid when it is hot. Doing so may cause irreparable damage to the product due to the difference of air pressure inside and outside.
- When the product is placed in an enclosed or flammable environment such as a pocket or backpack, or when it is left unused for an extended period, please disconnect the power source to avoid accidental activation and dangers caused by excessive heat.
- DO NOT expose the product to temperatures above 60°C (140°F) for prolonged time, as this poses a risk of battery explosion or combustion.
- DO NOT disassemble or modify this product as doing so will cause damage to it and render the product warranty invalid. Please refer to the warranty section in the manual for complete warranty information.

Battery Safety

Improper use of devices with built-in Li-ion batteries may result in severe battery damage or safety hazards such as combustion or explosion. DO NOT use the device if it is damaged. DO NOT disassemble, puncture, cut, crush, or incinerate the device. If any leakage or abnormal odor is noticed, stop using the device immediately. Dispose of the device/batteries in accordance with applicable local laws and regulations.

Warranty Details

All NITECORE® products are warranted for quality. Any DOA / defective product can be exchanged for a replacement through a local distributor/dealer within 15 days of purchase. After that, all defective / malfunctioning NITECORE® products can be repaired free of charge within 24 months from the date of purchase. Beyond 24 months, a limited warranty applies, covering the cost of labor and maintenance, but not the cost of accessories or replacement parts.

The warranty will be nullified if:
 1. the product(s) is/are broken down, reconstructed and/or modified by unauthorized parties;
 2. the product(s) is/are damaged due to improper use.

For the latest information on NITECORE® products and services, please contact a local NITECORE® distributor or send an email to service@nitecore.com

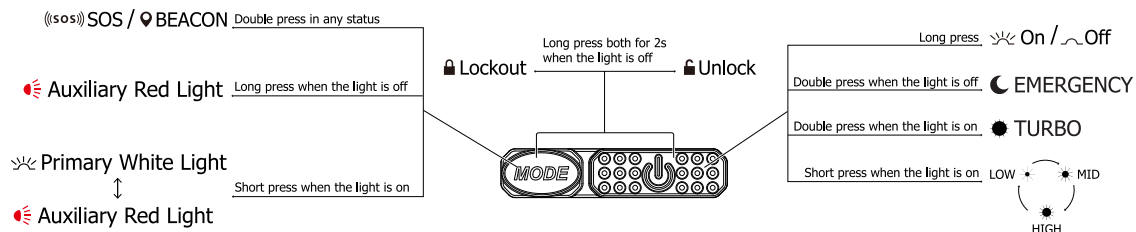
* All images, text and statements specified herein this user manual are for reference purpose only. Should any discrepancy occur between this manual and information specified on www.nitecore.com, Sysmax Innovations Co., Ltd. reserves the rights to interpret and amend the content of this document at any time without prior notice.

SYSMAX Innovations Co., Ltd.

TEL: +86-20-83862000
 FAX: +86-20-83882723
 E-mail: info@nitecore.com
 Web: www.nitecore.com
 Address: Unit 6355, 5/F, No. 1021 Gaopu Road, Tianhe District, Guangzhou, 510653, Guangdong, China



Quick Guide



Technical Data

Using a power bank with output power ≥ 20W that supports PD protocol:

	Primary White Light					Auxiliary Red Light			Primary White Light	
	*TURBO	HIGH	MID	LOW	EMERGENCY	HIGH	LOW	SLOW FLASHING	SOS	BEACON
Brightness	2,000 Lumens	1,000 Lumens	400 Lumens	180 Lumens	20 Lumens	15 Lumens	5 Lumens	15 Lumens	1,000 Lumens	1,000 Lumens
Runtime	9h	11h	17h	31.5h	66h	52h	78h	--	--	--
Beam Distance	160m	120m	75m	50m	25m	7m	5m	--	--	--
Peak Beam Intensity	6,400cd	3,600cd	142cd	650cd	153cd	12cd	7cd	--	--	--
Impact Resistance	1m									
IP Rating	IP68, 2m (Waterproof and Submersible)									

Note: The stated data is measured using NITECORE NB10000 Gen3 power bank (3.85V 10,000mAh) under laboratory conditions. The data may vary in real world use due to different environmental conditions.

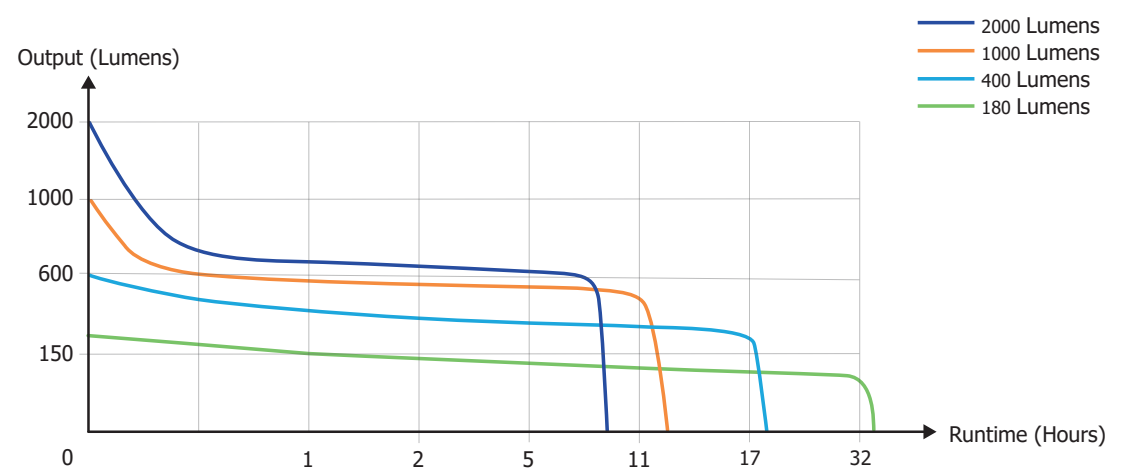
*TURBO Availability: The TURBO Level is only accessible when using a power bank with output power ≥20W that supports PD protocol.

Using a power bank with output power < 20W that does not support PD protocol:

	Primary White Light				Auxiliary Red Light			Primary White Light		
	HIGH	MID	LOW	EMERGENCY	HIGH	LOW	SLOW FLASHING	SOS	BEACON	
Brightness	1,000 Lumens	400 Lumens	180 Lumens	20 Lumens	15 Lumens	5 Lumens	15 Lumens	1,000 Lumens	1,000 Lumens	
Runtime	6h	10h	20h	42h	32h	51h	--	--	--	
Beam Distance	120m	75m	50m	25m	7m	5m	--	--	--	
Peak Beam Intensity	3,600cd	142cd	650cd	153cd	12cd	7cd	--	--	--	
Impact Resistance	1m									
IP Rating	IP68, 2m (Waterproof and Submersible)									

Note: The stated data is measured using NITECORE Carbon Battery™ 6K (3.6V 6,000mAh) under laboratory conditions. The data may vary in real world use due to different environmental conditions.

Runtime Figure for Primary White Light



Features

- Max output of 2,000 lumens
- Utilizes ultra high efficiency LH-E LED
- Equipped with a primary white light (Color Temperature: 6,000K) and an auxiliary red light
- Utilizes a unibody optical lens system with various facets for reflecting a uniform and soft light
- Powered by an external power source and supports PD protocol
- Features a built-in battery (3.6V 40mAh) and will automatically switch to EMERGENCY mode if the power supply is disconnected
- Designed with two buttons different in shape and touch, offering easy one-handed operation
- 7 brightness levels, 2 light sources, and 3 special modes available
- Made from durable PC material
- Die-casting aluminum alloy heat sink for efficient heat dissipation
- Impact resistant to 1 meter
- Waterproof and dustproof rating in accordance with IP68 (2 meters submersible)

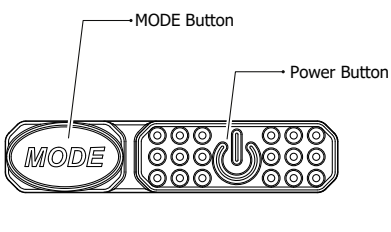
Specifications

Dimensions: 80.0mm x 41.9mm x 26.1mm (3.15" x 1.65" x 1.03") (Bracket Included)
Weight: 114g (4.02 oz) (Bracket, Headband and USB-C Extension Cable Included)

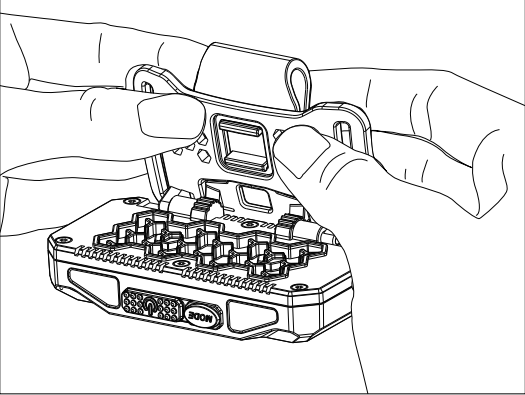
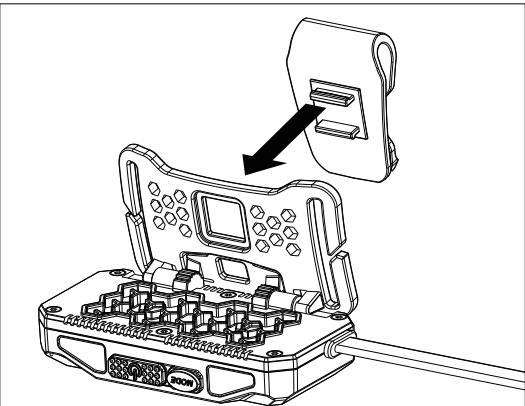
Accessories

Headband, USB-C Extension Cable, Clip, USB-C Connector Protector, Hook-and-Loop Strap, Spare Loop x 2

Power Button / MODE Button



Clip Installation



(English)

Power Source

Power Connection: Connect the USB-C extension cable to a power bank, a USB-C adapter, or other power sources.

Low Battery: When the connected power bank is low on power, the headlamp in the on state will automatically switch to using its built-in battery. At this point, the power source should be replaced as soon as possible.
 • If the white light was previously activated, the headlamp will automatically switch to EMERGENCY, which lasts for approx. 30 minutes.
 • If the red light was previously activated, the headlamp will automatically switch to Red LOW.

Note: The EMERGENCY / Red LOW cannot be reactivated if it is turned off when the headlamp is powered by the built-in battery.
Power Source Switching: After replacing with a sufficient power source, the HU2000 in the on state will automatically switch to using the external power supply. Short press the Power Button to switch from EMERGENCY to White LOW, allowing normal use of the lighting function.

- Note:**
- When connecting to a power source, use the USB-C connector protector as needed based on the port compatibility.
 - When activating the headlamp, the external power source will automatically charge the built-in battery.

Power Button / MODE Button

- The Power Button is used for turning on / off the light and adjusting brightness levels.
- The MODE Button is designed for switching light sources.

On / Off

- When the light is off, long press the Power Button for 1 second to access White LOW.
- When the light is on, long press the Power Button or MODE Button for 1 second to turn it off.

Primary White Light

- When the light is off, long press the Power Button for 1 second to access LOW.
- When the light is off, double press the Power Button to access EMERGENCY.

- When the primary white light is on, short press the Power Button to cycle through the following brightness levels: LOW – MID – HIGH.
- When the light is on, double press the Power Button to access TURBO. Short press the Power Button to return to the previous status.

Note: The TURBO Level is only accessible when using a power bank with an output power ≥20W that supports PD protocol. The TURBO level will step down to prevent overheating and prolong battery life when it runs for a prolonged period.

Auxiliary Red Light

- When the light is off, long press the MODE Button for 1 second to turn on the auxiliary red light.
- When the auxiliary red light is on, short press the Power Button to cycle through the following sequence: Red LOW – Red HIGH – SLOW FLASHING.

Light Sources Switching

When the light is on, short press the MODE Button to switch between primary white light and auxiliary red light.

Special Modes (SOS / BEACON)

- When the headlamp is in any status, double press the MODE Button to access SOS.
- When either special mode is on, short press the Power Button to switch between SOS and BEACON. Double press the MODE Button again to return to the previous status.

Red Rear Light

The USB-C extension cable features a red rear light.

- On:** When the headlamp is on, short press the Rear Light Button to turn on Rear Light Flashing.
 - Switching:** When the rear light is on, short press the Rear Light Button to cycle through the following sequence: Flashing – Constant-on – Off.
 - Off:** When the rear light is on, long press the Rear Light Button for 1 second to turn it off.
- Note:** The rear red light cannot be turned on when the headlamp is off. Once the headlamp is off, the rear red light will automatically turn off.

Lockout / Unlock

- When the headlamp is off, long press both buttons for 2 seconds until the headlamp flashes 3 times to indicate access to the Lockout Mode. In Lockout Mode, any brightness levels or special modes are unavailable, and the headlamp will flash once to indicate this status when pressing either button.
- When in the Lockout Mode, long press both buttons for 2 seconds again until EMERGENCY is activated to indicate the unlock status.

Clip Installation

- Remove the headband.
- As illustrated, align the protruding part of the clip with the rectangular frame on the bracket. Press the clip firmly into place until a "click" sound is heard to indicate successful installation.

Storage

When storing this product for long periods, please use it once every 6 months, connecting it to a power source and turning it on for at least one hour each time to refresh its built-in battery.

(Deutsch)

Warnung

- Dieses Produkt ist für den Gebrauch durch Erwachsene ab 18 Jahren bestimmt. Bitte bewahren Sie dieses Produkt außerhalb der Reichweite von Kindern auf.
- VORSICHT! Mögliche gefährliche Strahlung! Blicken Sie NICHT direkt in den Lichtstrahl und leuchten Sie niemandem direkt in die Augen!
- Das Produkt erzeugt bei längerem Betrieb große Hitze. Bitte lassen Sie bei der Verwendung Vorsicht walten. Es wird empfohlen, hohe Helligkeitsstufen nicht über längere Zeiträume zu verwenden, um Verbrennungen und Produktschäden zu vermeiden.
- Decken Sie das Produkt NICHT ab und stellen Sie es NICHT in die Nähe anderer Gegenstände, da dies zu Schäden am Produkt oder Unfällen aufgrund hoher Temperaturen führen kann.
- Verwenden Sie das Produkt NICHT zur Beleuchtung von brennbaren oder explosiven Materialien, da die hohe Hitze zu Verbrennungen oder Explosionen führen kann.
- Bitte verwenden Sie das Produkt auf normale Weise, um Unfälle im Falle eines Produktausfalls zu vermeiden.
- Tauchen Sie das Produkt NICHT in Flüssigkeiten ein, wenn es heiß ist. Dies kann zu irreparablen Schäden an der Lampe führen, da der Luftdruck innerhalb und außerhalb des Gehäuses unterschiedlich ist.
- Wenn das Produkt in einer geschlossenen oder entflammaren Umgebung, wie z. B. einer Tasche oder einem Rucksack, aufbewahrt wird oder wenn es über einen längeren Zeitraum nicht benutzt wird, trennen Sie das Produkt bitte von der Stromquelle, um eine versehentliche Aktivierung und Gefahren durch übermäßige Hitze zu vermeiden.
- Setzen Sie das Produkt NICHT über einen längeren Zeitraum Temperaturen über +60°C aus, da sonst die Gefahr einer Explosion oder Verbrennung des Akkus besteht.
- Nehmen Sie dieses Produkt NICHT auseinander und modifizieren Sie es nicht, da es dadurch beschädigt wird und die Produktgarantie erlischt. Vollständige Informationen zur Garantie finden Sie im Abschnitt "Garantiebedingungen" in dieser Bedienungsanleitung.

Sicherheit des Akkus

Die unsachgemäße Verwendung des Akkus kann zu schweren Akkuschäden oder Sicherheitsrisiken wie Verbrennung oder Explosion führen. Verwenden Sie den Akku NICHT, wenn seine Verpackung beschädigt ist. Zerlegen, durchstechen, zerschneiden, zerquetschen, verbrennen Sie den Akku NICHT! Wenn Sie ein Auslaufen, einen ungewöhnlichen Geruch oder eine Verformung feststellen, stellen Sie die Verwendung des Akkus sofort ein und entsorgen Sie ihn ordnungsgemäß. Entsorgen Sie das Gerät/den Akku in Übereinstimmung mit den geltenden örtlichen Gesetzen und Vorschriften.

Stromquelle

Stromanschluss: Verbinden Sie das USB-C-Verlängerungskabel mit einer Powerbank, einem USB-C-Adapter oder einer anderen Stromquelle.
Niedriger Batteriestand: Wenn die angeschlossene Powerbank nur noch wenig Strom hat, schaltet die Stirnlampe im eingeschalteten Zustand automatisch auf die Verwendung des integrierten Akkus um. Zu diesem Zeitpunkt sollte die Stromquelle so schnell wie möglich ausgetauscht werden.

- Wurde zuvor das weiße Licht aktiviert, schaltet die Stirnlampe automatisch auf „Rot LOW“.
 - Wurde zuvor das rote Licht aktiviert, schaltet die Stirnlampe automatisch auf „Rot LOW“.
- Hinweis:** Das „EMERGENCY“ / „Rot LOW“ kann nicht wieder aktiviert werden, wenn es ausgeschaltet wird, während die Stirnlampe von der eingebauten Batterie gespeist wird.

Umschalten der Stromquelle: Nach dem Ersetzen durch eine ausreichende Stromquelle schaltet die HU2000 im eingeschalteten Zustand automatisch auf die Verwendung der externen Stromversorgung um. Drücken Sie kurz auf die Einschalttaste,

um von „EMERGENCY“ auf „Weiß LOW“ umzuschalten und die normale Nutzung der Lichtfunktion zu ermöglichen.

Hinweis:

- Wenn Sie das Gerät an eine Stromquelle anschließen, verwenden Sie je nach Kompatibilität des Anschlusses den USB-C-Steckerschutz.
- Wenn die Stirnlampe aktiviert wird, lädt die externe Stromquelle automatisch den eingebauten Akku auf.

EIN-/AUS-Taste / MODE-Taste

- Die EIN-/AUS-Taste dient zum Ein- und Ausschalten des Lichts und zum Einstellen der Helligkeit.
- Die MODE-Taste ist für das Umschalten der Lichtquelle vorgesehen.

Ein / Aus

- Wenn das Licht ausgeschaltet ist, drücken Sie die EIN-/AUS-Taste 1 Sekunde lang, um auf „Weißlicht LOW“ zuzugreifen.
- Wenn das Licht eingeschaltet ist, halten Sie die EIN-/AUS-Taste oder die MODE-Taste 1 Sekunde lang gedrückt, um es auszuschalten.

Primäres weißes Licht

- Wenn das Licht ausgeschaltet ist, drücken Sie die EIN-/AUS-Taste 1 Sekunde lang, um auf „LOW“ zuzugreifen.
- Wenn das Licht aus ist, drücken Sie EIN-/AUS-Taste doppelt, um auf „EMERGENCY“ aufzurufen.
- Wenn das primäre weiße Licht eingeschaltet ist, drücken Sie kurz auf die EIN-/AUS-Taste, um zwischen den folgenden Helligkeitsstufen zu wechseln: „LOW“ – „MID“ – „HIGH“.
- Wenn das primäre weiße Licht eingeschaltet ist, drücken Sie zweimal auf die EIN-/AUS-Taste, um zu „TURBO“ zu gelangen. Drücken Sie kurz auf die EIN-/AUS-Taste, um zum vorherigen Status zurückzukehren.

Hinweis:

Der TURBO-Modus ist nur zugänglich, wenn Sie eine Powerbank mit einer Ausgangsleistung ≥ 20 W verwenden, die das PD-Protokoll unterstützt. Wenn der TURBO-Modus über einen längeren Zeitraum läuft, wird er heruntergefahren, um eine Überhitzung zu vermeiden und die Lebensdauer des Akkus zu verlängern.

Rotes Zusatzlicht

- Wenn das Licht aus ist, drücken Sie die MODE-Taste lange für 1 Sekunde, um zum roten Zusatzlicht zu gelangen.
- Wenn das rote Zusatzlicht eingeschaltet ist, drücken Sie kurz auf die EIN-/AUS-Taste, um zwischen „LOW“ – „Rot HIGH“ – „LANGSAMES BLINKEN“ zu wechseln.

Wechsel der Lichtquellen

Wenn das Licht eingeschaltet ist, drücken Sie kurz die MODE-Taste, um zwischen „Weißes Primärlight“ und „Rotes Zusatzlicht“ zu wechseln.

Sondermodi (SOS / BEACON)

- Wenn sich die Stirnlampe in einem beliebigen Status befindet, drücken Sie zweimal die MODE-Taste, um den SOS-Modus aufzurufen.
- Wenn einer der Sonder-Modi eingeschaltet ist, drücken Sie kurz auf die EIN-/AUS-Taste, um zwischen „SOS“ und „BEACON“ zu wechseln. Drücken Sie doppelt auf die MODE-Taste, um zum vorherigen Status zurückzukehren.

Rote Rückleuchte

Das USB-C-Verlängerungskabel verfügt über eine rote Rückleuchte.

- AN:** Wenn die Stirnlampe eingeschaltet ist, drücken Sie kurz auf die Taste für das Rücklicht, um das Blinken des Rücklichts einzuschalten.
 - Umschalten:** Wenn das Rücklicht eingeschaltet ist, drücken Sie kurz auf die Rücklichttaste, um die folgende Sequenz zu durchlaufen: Blinken - Dauerlicht - Aus.
 - AUS:** Wenn das Rücklicht eingeschaltet ist, drücken Sie die Taste für das Rücklicht 1 Sekunde lang, um es auszuschalten.
- Hinweis:** Das rote Rücklicht kann nicht eingeschaltet werden, wenn die Stirnlampe ausgeschaltet ist. Sobald die Stirnlampe ausgeschaltet ist, schaltet sich das rote Rücklicht automatisch aus.

Sperren/Entsperren

- Wenn die Stirnlampe ausgeschaltet ist, drücken Sie beide Tasten 2 Sekunden lang, bis die Stirnlampe dreimal blinkt, um den Zugriff auf den Sperr-Modus anzuzeigen. Im Sperr-Modus sind keine Helligkeitsstufen oder Sonder-Modi verfügbar, und die Stirnlampe blinkt einmal, um diesen Status anzuzeigen, wenn eine der Tasten gedrückt wird.
- Wenn Sie sich im Sperr-Modus befinden, halten Sie beide Tasten erneut 2 Sekunden lang gedrückt, bis „EMERGENCY“ aktiviert wird, um den Entsperr-Status anzuzeigen.

Einbau der Klammer

- Nehmen Sie das Stirmband ab.
- Richten Sie den vorstehenden Teil des Clips - wie abgebildet - auf den rechteckigen Rahmen an der Halterung aus. Drücken Sie den Clip fest in die Halterung, bis ein "Klick"-Geräusch zu hören ist.

Lagerung

Wenn Sie dieses Produkt über einen längeren Zeitraum aufbewahren und wenn Sie es nicht einmal alle 6 Monate, schließen Sie es an eine Stromquelle an und schalten Sie es jedes Mal für mindestens eine Stunde ein, um den eingebauten Akku aufzuladern.

Entsorgung von Elektro- und Elektronikgeräten

Die durchgeschlagene Mülltonne bedeutet, dass Sie gesetzlich verpflichtet sind, diese Geräte einer vom unsortierten Siedlungsabfall getrennten Erfassung zuzuführen. Die Entsorgung über die Restmülltonne oder die gelbe Tonne ist untersagt. Enthalten die Produkte Batterien oder Akkus, die nicht fest verbaut sind, müssen diese vor der Entsorgung entnommen und getrennt als Batterie entsorgt werden.

(Français)

Avvertissements :

- Ce produit est destiné à être utilisé par des adultes âgés de 18 ans et plus. Veuillez garder ce produit hors de portée des enfants.
- ATTENTION ! Risque de radiation dangereuse ! Ne fixez pas directement le faisceau lumineux et ne projetez pas la lumière directement dans les yeux de quelqu'un !
- Le produit génère une chaleur importante en cas de fonctionnement prolongé. Veuillez à faire preuve de prudence pendant l'utilisation. Il est recommandé de ne pas utiliser des niveaux de luminosité élevés pendant des périodes prolongées afin d'éviter les brûlures et les dommages au produit.
- NE PAS couvrir le produit ou le placer à proximité d'autres objets, car cela pourrait endommager le produit ou provoquer des accidents dus à des températures élevées.
- NE PAS utiliser le produit pour éclairer des matériaux inflammables ou explosifs, car la chaleur élevée peut entraîner une combustion ou une explosion.
- Utilisez le produit de manière appropriée afin d'éviter tout accident en cas de défaillance du produit.

- NE PAS immerger le produit dans un liquide lorsqu'il est chaud. Cela pourrait causer des dommages irréparables au produit en raison de la différence de pression d'air à l'intérieur et à l'extérieur.
- Lorsque le produit est placé dans un environnement clos ou inflammable, tel qu'une poche ou un sac à dos, ou lorsqu'il n'est pas utilisé pendant une période prolongée, veuillez débrancher la source d'alimentation afin d'éviter une activation accidentelle et les dangers causés par une chaleur excessive.
- N'exposez PAS le produit à des températures supérieures à 60°C (140°F) pendant une période prolongée, car cela pose un risque d'explosion ou de combustion de la batterie.
- NE PAS démonter ou modifier ce produit, car cela l'endommagerait et rendrait la garantie du produit invalide. Veuillez-vous référer à la section garantie du manuel pour des informations complètes sur la garantie.

Sécurité de la batterie

L'utilisation inappropriée d'appareils dotés de batteries Li-ion intégrées peut entraîner de graves dommages à la batterie ou des risques de sécurité tels que la combustion ou l'explosion. N'utilisez PAS l'appareil s'il est endommagé. NE PAS démonter, percer, couper, écraser ou incinérer l'appareil. En cas de fuite ou d'odeur anormale, cessez immédiatement d'utiliser l'appareil. Éliminez l'appareil/les piles conformément aux lois et réglementations locales en vigueur.

Source d'alimentation

Connexion à une source d'alimentation : Connectez le câble d'extension USB-C à une batterie externe, à un adaptateur USB-C ou à d'autres sources d'alimentation.

Batterie faible : Lorsque la batterie externe connectée est faible, la lampe frontale allumée se met automatiquement à utiliser sa batterie intégrée. À ce stade, la source d'alimentation doit être remplacée dès que possible.
 • Si la lumière blanche a été activée auparavant, la lampe frontale passe automatiquement en mode URGENCE, pour une durée d'environ 30 minutes.
 • Si la lumière rouge a été activée auparavant, la lampe frontale passe automatiquement en mode Rouge BAS (LOW).

Remarque : Le bouton URGENCE / ROUGE BAS (LOW) ne peut pas être réactivé s'il est éteint lorsque la lampe frontale est alimentée par la batterie intégrée.

Changement de source d'alimentation : après avoir été remplacé par une source d'alimentation suffisante, le HU2000 en état de marche passe automatiquement à l'utilisation de la source d'alimentation externe. Une brève pression sur le bouton d'alimentation permet de passer de la fonction URGENCE à la fonction BLANCHE, ce qui permet une utilisation normale de l'éclairage.

Remarque :

- Lors de la connexion à une source d'alimentation, utilisez le protecteur de connecteur USB-C selon les besoins en fonction de la compatibilité du port.
- Lors de l'activation de la lampe frontale, la source d'alimentation externe chargera automatiquement la batterie intégrée.

Bouton d'alimentation / Bouton MODE

- Le bouton d'alimentation sert à allumer/éteindre la lumière et à régler les niveaux de luminosité.
- Le bouton MODE permet de changer de source lumineuse.

Allumé / éteint

- Lorsque la lumière est éteinte, appuyez longuement sur le bouton d'alimentation pendant 1 seconde pour accéder à la fonction White LOW.
- Lorsque la lumière est allumée, appuyez longuement sur le bouton d'alimentation ou sur le bouton MODE pendant 1 seconde pour l'éteindre.

Lumière blanche primaire

- Lorsque la lumière est éteinte, appuyez longuement sur le bouton d'alimentation pendant 1 seconde pour accéder au niveau BAS (LOW).
- Lorsque la lumière est éteinte, appuyez deux fois sur le bouton d'alimentation pour accéder à la fonction URGENCE.
- Lorsque la lumière blanche primaire est allumée, appuyez brièvement sur le bouton d'alimentation pour faire défiler les niveaux de luminosité suivants : FAIBLE - MOYENNE - ÉLEVÉE.
- Lorsque

